

OPERATING MANUAL LM-XS^{Pro}

LM -XS PRO E006 Temperature Data Logger Model No.: 99963

русский/ 2023/ Rev.1.2

Manufacturers of :

- Circular Chart Recorders
- Strip Chart Recorders
- Hygro-Thermographs
- Inkless Recorders
- Scanners & Data Loggers



G-Tek Corporation Pvt. Ltd.
3, mahavir estate, karelibaug
vadodara-390 018
tel.: +91-265-2461912
email: info@gtek-india.com
url: www.gtek-india.com

СОДЕРЖАНИЕ

Список таблиц.....	3
Список схемы	3
1 БЕЗОПАСНОСТЬ И ОКРУЖАЮЩАЯ СРЕДА	4
1.1. Об этом документе	4
1.2. Обеспечить Безопасность	4
1.3. Защита окружающей среды	4
2 СПЕЦИФИКАЦИЯ	5
2.1. использовать.....	5
2.2 Технические Данные	5
3 РАСПАКОВКА ПРОДУКТА	8
3.1 Распаковка и проверка регистратора данных LM-XS Pro E006.....	8
3.2 Механические размеры регистратора данных LM-XS Pro E006	9
3.3 Настенный монтаж корпуса регистратора данных LM-XS Pro E006	10
3.4 Подключение датчика регистратора данных LM-XS Pro E006.....	10
4 СПИСОК СОКРАЩЕНИЙ	11
5 ОПИСАНИЕ ТОВАРА	12
5.1 LEDs состояния	12
5.2 Дисплей (ЖК-дисплей).....	12
5.3 Ключевые функции.....	13
6 ИСПОЛЬЗОВАНИЕ ПРОДУКТА	15
6.1 Установить меню RTC.....	15
6.2 Просмотр мини./макс. и текущих данных.....	16
6.3 Просмотр текущей температуры	16
6.4 Последовательность Главного меню	17
6.4.1 ASH (Заданное Значение Сигнализации Высокое).....	18
6.4.2 ASL (Заданное Значение Сигнала Тревоги Низкое)	18
6.4.3 ACD (Задержка Подтверждения Сигнала Тревоги)	19
6.4.4 HST (Меню История)	19
6.4.5 ALH (Просмотр истории тревог).....	21
6.4.6 DIF (Информация об устройстве)	21
6.4.7 UNT (Единица измерения)	22
6.4.8 DTE (Установка даты)	23

6.4.9 TME (Установка времени)	23
6.5 Измерение	24
6.6 Отображение показаний в нормальном и аварийном состоянии	25
6.7 Работа Зуммера	26
6.8 Приостановленная Функция	27
6.9 Считывание данных	27
6.9.1 Подключение к программному приложению	27
6.9.2 Создание отчета в формате PDF	28
6.9.3 Объяснение отчета в формате PDF	29
6.9.4 Определение важных терминов в отчете в формате PDF	32
7 ОБСЛУЖИВАНИЕ ПРОДУКТА	33
7.1 Аксессуары	33
7.2 Очистка регистратора данных	33
7.3 Батарея	33
8 СОВЕТЫ И ПОМОЩЬ	34

Список таблиц

Таблица 1 Технические характеристики	5
таблица 2 Часто используемые Сокращения	11
таблица 3 Индикация LEDs состояния	12
таблица 4 Часто Задаваемые Вопросы (FAQs)	34

Список схемы

Схема 1 регистратора данных LM-XS Pro E006.....	8
Схема 2 Габаритные размеры регистратора данных LM-XS Pro E006	9
Схема 3 Винтовой монтаж.....	10
Схема 4 Крепление внешнего датчика.....	10
Схема 5 Вставлен разъем для внешнего Датчика	10
Схема 6 Формат ЖК-дисплея.....	12
Схема 7 Установите Последовательность меню RTC	15
Схема 8 Просмотр мин/макс и текущей температуры	16
Схема 9 Просмотр Текущей Температуры	16
Схема 10 Последовательность Главного меню	17
Схема 11 Alarm Set Point High.....	18
Схема 12 Заданное Значение Сигнала Тревоги Низкое	18
Схема 13 Задержка Подтверждения Сигнала Тревоги	19
Схема 14 Меню истории для просмотра минимальной/максимальной температуры.....	20
Схема 15 Просмотр последовательности исторических данных за период от 01 до 10 дней.....	20
Схема 16 Просмотр данных истории тревог за последние 30 дней.....	21
Схема 17 Просмотр серийного номера, номера версии и CRC.....	22
Схема 18 Выберите единицу измерения для измерения температуры	22
Схема 19 Меню настройки даты в формате дд-мм-гг.....	23
Схема 20 Меню настройки времени	24
Схема 21 Насадка для микро-USB.....	28
Схема 22 Выбор расположения файла для сохранения сводки данных.....	28
Схема 23 Сводка загруженных данных	29
Схема 24 Выбор расположения файла для сохранения отчета в формате PDF	29
Схема 25 Образец отчета в формате PDF часть -1.....	30
Схема 26 Образец отчета в формате PDF часть -2	31
Схема 27 Образец отчета в формате PDF часть -3.....	31

1 БЕЗОПАСНОСТЬ И ОКРУЖАЮЩАЯ СРЕДА

1.1. Об этом документе

Данное руководство по эксплуатации является важным компонентом изделия.

Пожалуйста, внимательно прочитайте эту документацию и обратите внимание на инструкции по технике безопасности и предупреждающие уведомления, чтобы предотвратить травмы и повреждение изделия.

Держите этот документ под рукой, чтобы вы могли обращаться к нему при необходимости.

1.2. Обеспечить Безопасность

- Эксплуатируйте изделие надлежащим образом, по назначению и в пределах параметров, указанных в технических данных. Использование его сверх указанного предела также может привести к повреждению изделия и персонала.
- Не используйте изделие при наличии признаков повреждения корпуса.
- Внутри нет деталей, пригодных для обслуживания пользователем. По любому дефекту, пожалуйста, обратитесь на завод или к дилеру, у которого вы купили.

1.3. Защита окружающей среды

- Утилизируйте неисправные аккумуляторные батареи/отработанные батареи в соответствии с местными правилами или действующими правовыми требованиями.

По истечении срока годности отправьте изделие в отдельную коллекцию для электрических и электронных устройств (соблюдайте местные правила) или верните изделие в G-Тек для утилизации. (Утилизируйте или утилизируйте регистратор данных LM-XS Pro E006 в соответствии с руководящими принципами WEEE 2012/19/EU или вашими местными правилами. Для надлежащей утилизации устройство также может быть возвращено производителю.)

2 СПЕЦИФИКАЦИЯ

2.1. использовать

Регистратор данных LM-XS-Pro E006-это регистратор данных внешних датчиков, отвечающий требованиям **WHO PQS E006/TR06.3**. Он хранит данные до 120 дней, и пользователь может просматривать данные истории за последние 30 дней на дисплее без загрузки или подключения устройства к компьютеру. Все параметры и пределы срабатывания сигнализации предварительно настроены в соответствии с требованиями руководящих принципов. Они были специально разработаны для контроля температуры во время транспортировки, хранения вакцин и других медицинских продуктов или продуктов медицинского холодильника в соответствии с требованиями холодильной цепи.

Показания температуры контролируются и сохраняются в течение всего времени выполнения программы измерений.

LMView-XS-E006 программное обеспечение должно быть установлено на компьютере для загрузки данных для создания отчета в формате pdf и экспорта данных в формате csv для дальнейшего использования.

2.2 Технические Данные

Таблица 1 *Технические характеристики*

Модель	LM-XS PRO E006
Общие	
Выносной датчик	Термистор - 10K NTC; диаметр 3 мм, кабель длиной 2.5 метра в герметичном колпачке.
Диапазон Измерения Температуры	-40 °C to + 80 °C (-40 °F to +176 °F): Внешний датчик (стационарная установка)
Точность	± 0.5 °C для диапазона от -30 °C до + 30 °C ± 0.7 °C в противном случае
Резолюция	отображение и хранение при температуре 0,1 °C
Единица измерения	Данные в °C. Пользователь имеет возможность просматривать данные в °F
Калибровка	Каждое устройство сопровождается прослеживаемым сертификатом NABL (ISO/IEC 17025).
Тревога	Аудиовизуальные.
Низкие Настройки Сигнализации*	<= -0,5 °C в течение более 60 минут
Высокие Настройки Сигнализации*	>= 8,0 °C в течение более 10 часов
время отклика	T90 < 20 минут в соответствии с EN 12830:1999
Интервал Регистрации*	Интервал измерения 1 минута и Интервал хранения данных 5 минут, предварительно фиксированный.
Опция Отложенного Запуска	Да. через 10 минут после запуска устройства
Потребляемая мощность	

Батарея	Несменяемый 3.0 В 950 мАч; CR2477 Панасоник (или эквивалент) Батарея монетных Элементов;
Время автономной работы	Срок годности до 3 лет и срок хранения до 0.5 года. Индикатор заряда батареи на дисплее отображает информацию об оставшемся сроке службы.
Экологические Характеристики	
Температура при транспортировке и хранении – Устройство неактивировано	-35°C to 70°C
Температура во время работы (Устройство)	От 5 °С до 60 °С (EN12830:1999 Таблица 3, Климатический тип А)
Влажность при транспортировке, хранении и использовании	от 5 до 95% относительной влажности без конденсации
Компьютерный интерфейс и программное обеспечение	
Компьютерный интерфейс	Данные более чем за 30 дней могут быть извлечены с помощью программного обеспечения LmView-XS-E006. Данные истории за 30 дней можно просмотреть с помощью клавиатуры и дисплея устройства без подключения к компьютеру.
Совместимость программного обеспечения	LmView-XS-E006 совместим с операционной системой Windows, поддерживаемой в настоящее время корпорацией Майкрософт.
Связность	USB 2.0 Порты типа А Совместимость; Время загрузки данных: прибл. 6 минут для полной загрузки данных.
Интерфейс с пользователем	
Тип вывода	Символьный ЖК-дисплей с индикацией минимального, максимального уровня заряда батареи, ОК/Тревога, календарь, часы, длительность, счетчик задержек, высокий и низкий уровень тревоги, Маркер тревоги, символ звонка, Индикация REC/паузы и показания тока с единицей измерения.
Объем памяти	обзор 30 дней на дисплее/ отчет в формате PDF до 120 дней с интервалом хранения 5 минут с использованием программного обеспечения LmView-XS-E006.
Активация	Активация устройства длительным нажатием клавиши "UP" более 10 секунд. Пожалуйста, обратитесь к руководству по эксплуатации для получения более подробной информации.
Деактивация	Нельзя манипулировать, сбросить или деактивировать, не уничтожив его.
Индикатор Состояния	RUN: Красный LED мигает при активации устройства. STP: Красный LED мигает, когда устройство не активировано.
Визуальный сигнал Тревоги	Мигающее значение температуры на дисплее вместе со стрелкой ↑ или ↓ для сигнала тревоги высокого или низкого уровня с символом звонка.
Звуковой сигнал Тревоги	Выход зуммера > 65 dBA Зуммер будет издавать звуковой сигнал в состоянии тревоги высокого/низкого уровня.
Подтверждение тревоги	После подтверждения сигнала тревоги зуммер будет отключен на 1 час
Индикация включения питания	Индикатор "RUN" мигает в активном режиме; на ЖК-дисплее отображаются данные о температуре, а также "REC" и сигналы тревоги, если таковые имеются.
Монтажное Устройство	Через 2 предусмотренных отверстия. Для получения подробной информации обратитесь к руководству по эксплуатации
Материал	Поликарбонатный пластик: не поддающийся разрушению, не подверженный коррозии корпус
Гарантия	24 месяца с даты отправки. Для получения более подробной информации обратитесь к гарантийному сертификату.

Предоставление Услуг	Внутри нет деталей, пригодных для обслуживания пользователем.
Физические характеристики	
Общий размер (Д x Ш x В) мм	128x60x20 mm
Вес	Приблизительно 120 гр
Стандарты	
Электромагнитная совместимость	IEC 61000-6-2/6-3
Устойчивость к электрическим бурям	IEC 61000-6-2; (IEC 61000-4-2 Базовый стандарт применимости испытаний)
IP-рейтинг	IEC 60529: IP 64 (Внешний датчик не подключен);
Ударопрочность	5 точка подсоединения устройства к сети с 1 метра на бетонный пол при комнатной температуре с установленной батареей. Устройство не повреждается и не происходит потери калибровки.
Вибрация	EN 12830:1999 Пункт 4.9.3.2 и метод испытания 5.6.6
RoHS	Соответствует требованиям (директива ЕС 2011/65/ЕС)
Проверка	В соответствии с протоколом проверки PQS E006/TR06.VP.3

*: Текущие настройки сигнализации предварительно фиксируются на заводе в соответствии с требованиями WNO/PQS/E006/TR06.3. Другие настройки доступны по запросу.

3 РАСПАКОВКА ПРОДУКТА

3.1 Распаковка и проверка регистратора данных LM-XS Pro E006

- Регистратор данных LM-XS Pro E006 поставляется в пригодной для вторичной переработки, экологически чистой упаковке, специально разработанной для обеспечения надлежащей защиты во время транспортировки.
- Если на внешней коробке имеются признаки повреждения, ее следует немедленно открыть и осмотреть устройство. Если устройство будет обнаружено поврежденным, его не следует эксплуатировать, и местный представитель свяжется с вами для получения инструкций.
- Убедитесь, что все принадлежности и документация извлечены из коробки.
- Если регистратор данных LM-XS Pro E006 предназначен для немедленного использования, вы можете начать его установку в соответствии с инструкциями по установке.
- **Пожалуйста, сохраните оригинальную упаковку вместе со всей внутренней упаковкой для будущих транспортных требований.**

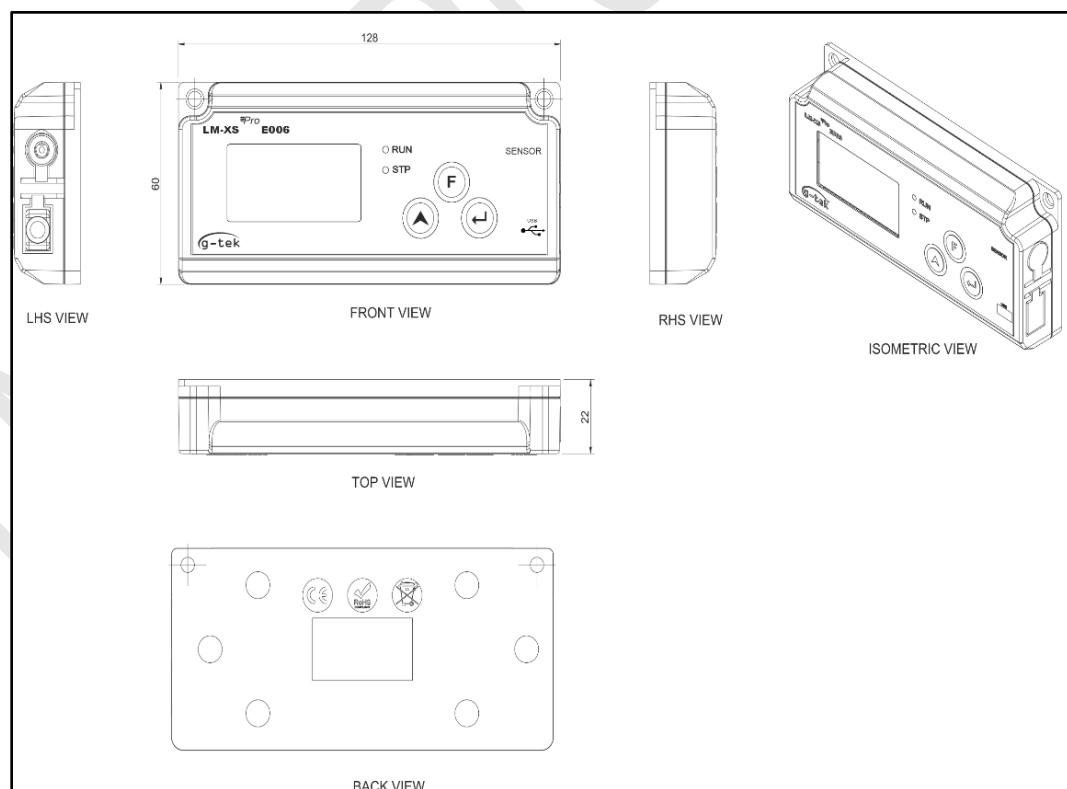
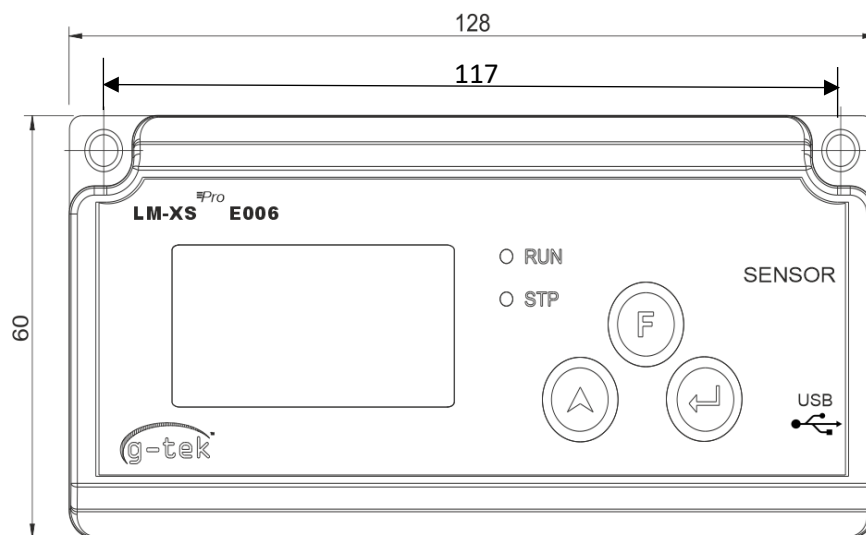
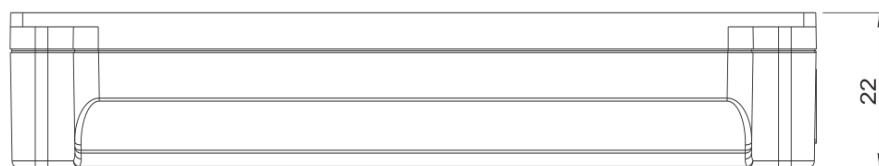


Схема 1 регистратора данных LM-XS Pro E006

3.2 Механические размеры регистратора данных LM-XS Pro E006



FRONT VIEW



TOP VIEW

Схема 2 Габаритные размеры регистратора данных LM-XS Pro E006

Габаритные размеры	
Размер (Д x Ш x В) мм	128 x 60 x 22 приблизительно
Монтаж	Винтовой Монтаж
Вес	Прибл. 120 грм

3.3 Настенный монтаж корпуса регистратора данных LM-XS Pro E006

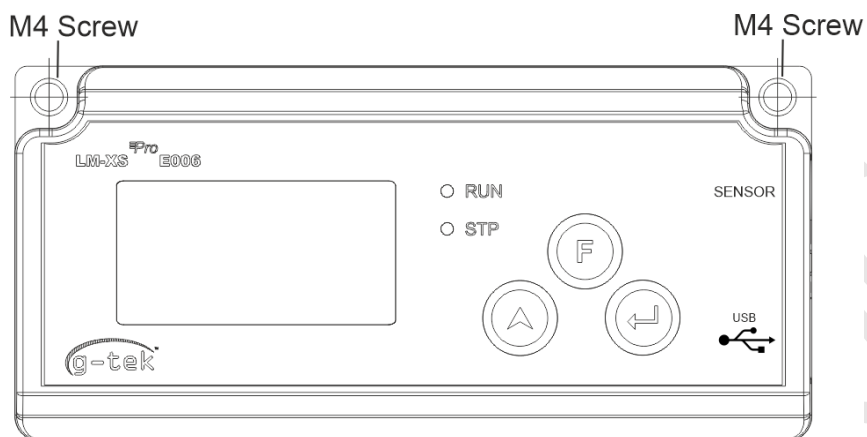


Схема 3 Винтовой монтаж

3.4 Подключение датчика регистратора данных LM-XS Pro E006

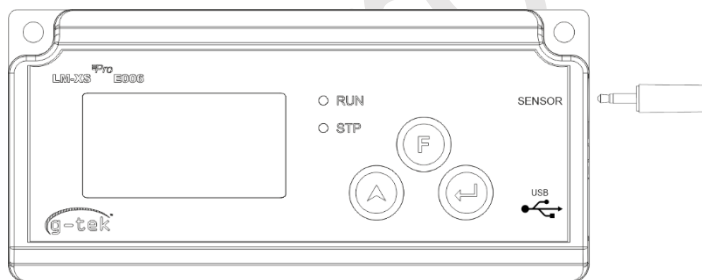


Схема 4 Крепление внешнего датчика

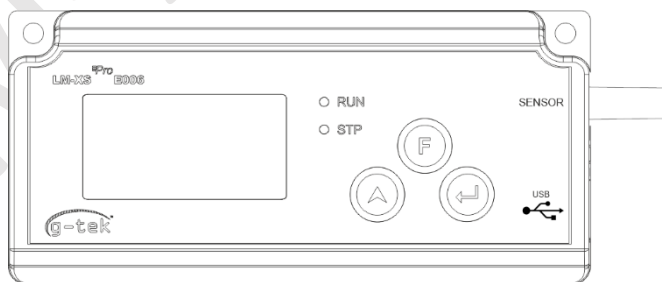


Схема 5 Вставлен разъем для внешнего Датчика

- Датчик будет вставлен в регистратор данных LM-XS Pro E006 с помощью 4-контактного разъема стереоразъема 3.50 мм. Подключите кабель датчика в соответствии [схема 5](#).

4 СПИСОК СОКРАЩЕНИЙ

таблица2 Часто используемые Сокращения

Сокращение	Описание
dtF	Формат календаря
dtE	Установка даты
tME	Установка времени
dd	Дата
MM	Месяц
YY	Год
Hr	Час
Mn	Минута
ASH	Заданное Значение Сигнализации Высокое
ASL	Заданное Значение Сигнала Тревоги Низкое
ACd	Задержка Подтверждения Сигнала Тревоги
ALA	Тревога Подтверждена
HSt	История
YES	Да
ALH	История тревог
dIF	Информация об устройстве
CrC	Контрольная сумма CRC
Unt	Единица измерения температуры
CEL	По цельсию
FAH	Фаренгейт
SAV	Сохранить
Err	Ошибка
SnC	Датчик не подключен

5 ОПИСАНИЕ ТОВАРА

5.1 LEDs состояния

таблица 3 Индикация LEDs состояния

Показатель	Описание
RUN	Началась запись данных. В это время индикатор “STP” LED, а индикатор “RUN” LED мигать.
STP	Запись данных выключена, а устройство включено. В это время индикатор “RUN” LED, а индикатор “STP” LED мигать.

5.2 Дисплей (ЖК-дисплей)

Многосимвольный ЖК-дисплей состоит из ОК/будильника, звонка, Мин/Макс, Индикации уровня заряда батареи, сигнала тревоги высокого и низкого уровня, Записи/паузы, отметки дня будильника, дня, календаря, часов, длительности, счетчика задержки, текста даты/времени/продолжительности и текущего считывания с единицей измерения. Положение и описание каждого сегмента показаны на [схема 6](#).

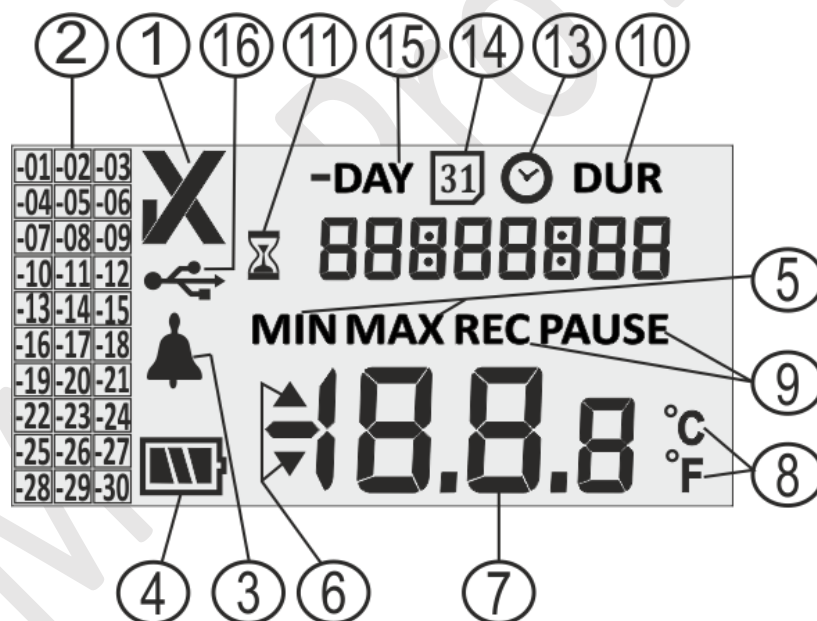


Схема 6 Формат ЖК-дисплея

1) ОК ✓/ NOK X символ:

- Если в какой-либо момент за последние 30 дней пределы тревоги будут превышены, символ “X”, **NOK будет включен и останется, даже если сигнал тревоги будет подтвержден.**
- Если в какой-либо момент за последние 30 дней пределы тревоги не были пересечены, символ “✓” **остается на дисплее.**

- 2) Маркер индикации тревоги для истории последних 30 дней;
 - a. “-01” означает, что сигнализация была включена вчера
 - b. “-02” означает, что сигнализация была там позавчера.
 - c. Чтобы лучше понять, давайте предположим, что сегодня 31-01-2021. Тогда “-01” будет 30-01-2021; “-02” будет 29-01-2021; “-10” будет 21-01-2021 и аналогично “-30” будет 01-01-2021.
- 3) Символ звонка для индикации тревоги
- 4) Емкость аккумулятора: Достаточно ; Частично пустой ; Низкий ; Пустой
- 5) Мин Минимальное сохраненное чтение за данный день
Макс: Максимальное сохраненное значение за данный день
- 6) Верхний ▲/ Нижний ▼ предел, если показания превышают пределы тревоги.
- 7) Текущее значение температуры
- 8) Единица измерения температуры (°C / °F)
- 9) Индикаторы состояния записи – REC - Запись; ПАУЗА – Запись приостановлена. Когда запись приостановлена, фактически данные записываются с интервалом хранения, но эти данные не учитываются для расчета минимальной/ максимальной / продолжительности сигнала тревоги. **ПАУЗА будет автоматически возобновлена для воспроизведения через 15 минут.**
- 10) Цифры, используемые для отображения различных параметров, таких как день, Дата, время и продолжительность.
- 11) Индикатор отложенного запуска: при первом запуске регистратора с помощью настройки календаря он будет ждать 10 минут, чтобы начать регистрацию данных. Только в течение этих 10 минут будет гореть этот символ песочных часов. Этот символ также будет гореть в режиме ПАУЗЫ.
- 12) время Символ общей продолжительности сигнала тревоги
- 13) Символ часов: Этот символ появляется вместе со временем, отображаемым цифрами
- 14) Символ календаря: Этот символ поставляется вместе с датой, отображаемой цифрами
- 15) -ДЕНЬ: Символ индикатора числа предыдущего дня(дней) для исторических данных
- 16) Символ подключения USB

Примечание: По техническим причинам интенсивность отображения жидкокристаллического дисплея становится ниже при температурах ниже 0°C. Это не влияет на точность измерений. По техническим причинам производительность аккумулятора снижается при более низких температурах. Мы рекомендуем использовать полностью заряженные батареи, чтобы избежать сброса прибора при низких температурах.

5.3 Ключевые функции



Function (установленная) клавиша: Он используется для входа в главное меню или выхода из главного меню/подменю.



UP клавиша: Он используется для увеличения значения параметра или перехода к следующему подменю, а также для активации устройства, когда устройство переходит в спящий режим.



Enter клавиша: Он используется для хранения значения параметра и ввода в меню для изменения.

В дополнение к вышеуказанной функциональности, клавиши используются для следующих функций:

Активация устройства

- Регистратор данных LM-XS Pro E006 отправляется в режиме глубокого сна.
- **Пожалуйста, подключите датчик перед активацией устройства.** Чтобы активировать регистратор данных LM-XS PRO, нажмите **клавишу “Up”** примерно на 10 секунд.
- После активации устройства все сегменты дисплея включатся на 5 секунд, после чего будет выбран формат календаря и установлен RTC регистратора данных.
- **Если RTC не установлен, регистратор данных снова перейдет в режим глубокого сна в течение 1 минуты.**
- После установки RTC пакет устройств запустится через **10 минут** после активации устройства. В течение этого времени задержки будет виден символ песочных часов и будет мигать “STP” LED. Как только запись данных запущена, индикатор “STP” гаснет, индикатор “RUN” начинает мигать, и на дисплее отображается сообщение “REC”.

Мин/Макс

- Нажмите одновременно клавиши **“Function”** и **“Up”** в течение 1 секунды, на дисплее начнут отображаться данные о минимальной /максимальной температуре за текущий день по порядку.

Текущие Данные

- Нажмите **любую клавишу** в течение 1 секунды, на дисплее отобразятся текущие данные о температуре.

Подтверждение тревоги

- Нажмите одновременно клавиши **“Function”** и **“Enter”**, чтобы подтвердить состояние высокого/низкого уровня тревоги. Зуммер будет отключен с предварительной задержкой в 1 час.
- После 1-часовой задержки подтверждения, если состояние тревоги высокое/низкое сохраняется, зуммер снова активируется.

6 ИСПОЛЬЗОВАНИЕ ПРОДУКТА

6.1 Установить меню RTC

Как только регистратор данных LM-XS PRO E006 активируется нажатием клавиши "Up" в течение 10 секунд, пользователь должен сначала установить RTC. Пользователь может установить RTC в одном из доступных форматов календаря: "dd-mm-yy" или "mm-dd-yy", следуя последовательности, как показано на схеме 7. После выбора формата даты не может быть изменен в течение всего срока службы регистратора данных. Если пользователь не установил параметры RTC, устройство вернется в режим глубокого сна.

После установки правильного RTC будет включен счетчик задержки запуска (10 минут) и будет включен символ песочных часов.

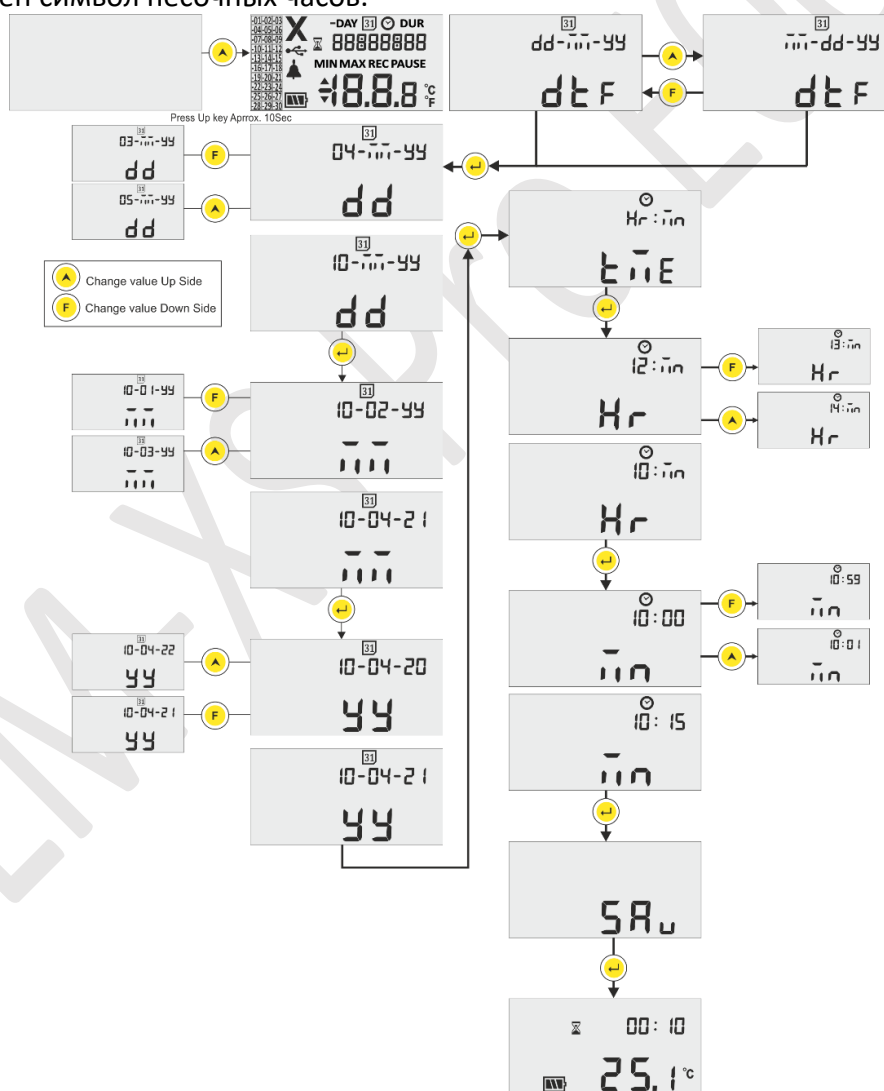


Схема 7 Установите Последовательность меню RTC

Примечание:

1. Формат календаря по умолчанию установлен как “дд-мм-гг”. Здесь мигающие сегменты указывают на текущий выбор. Формат календаря, за которым следует в руководстве, – “дд-мм-гг”.
2. Проверка даты выполняется в соответствии с месяцем и годом, введенными в меню настройки RTC и даты. Например.
 - Если пользователь ввел значение 31 в дату, 06 в месяц и 21 в год, оно будет автоматически скорректировано как 30-06-21 (дд-мм-гг).
 - Если пользователь ввел значение 29 в дату, 02 в месяц и 21 в год, оно будет автоматически скорректировано как 28-02-21 (дд-мм-гг).

6.2 Просмотр мини./макс. и текущих данных

Как описано в разделе ключевые функции (раздел 5.3), при одновременном нажатии клавиш “Function” и “Up” в течение 1 секунды в нормальном рабочем состоянии на дисплее отобразятся данные о минимальной/максимальной температуре за сегодняшний день соответственно. После этого на дисплее отобразятся текущие данные о температуре, как показано на схеме 8.

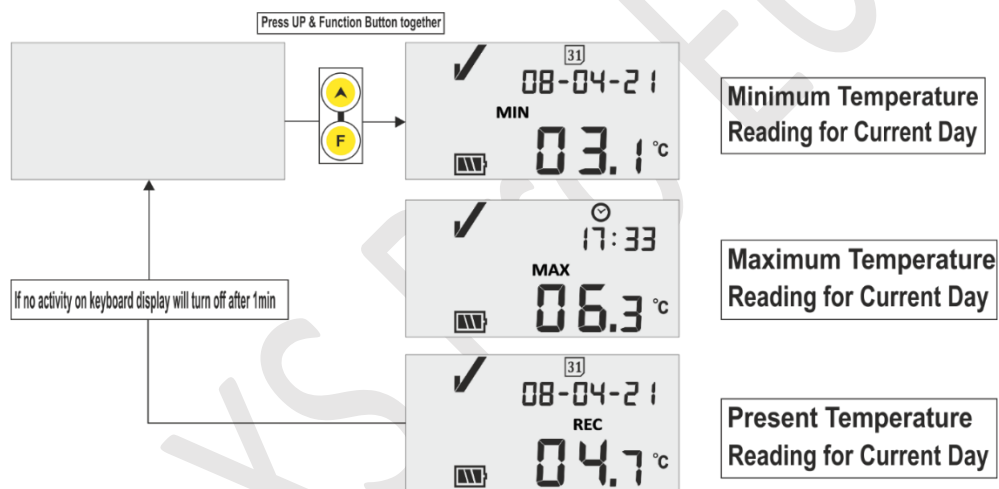


Схема 8 Просмотр мин/макс и текущей температуры

6.3 Просмотр текущей температуры

Пользователь может посмотреть текущую температуру, нажав любую клавишу клавиатуры, как показано на схеме 9.

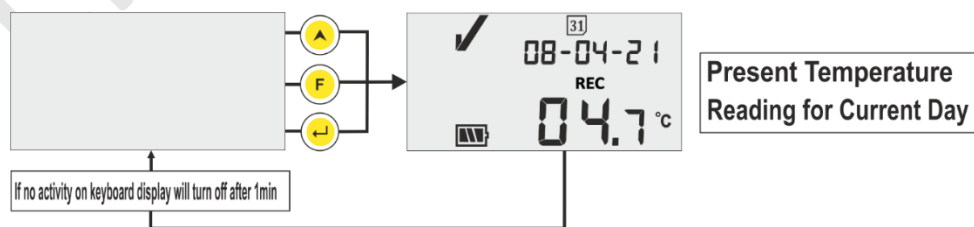


Схема 9 Просмотр Текущей Температуры

Примечание: Текущая дата и время отображаются поочередно каждые 3 секунды.

6.4 Последовательность Главного меню

Пользователь может просмотреть/задать параметры конфигурации регистратора данных LM-XS Pro E006 с помощью главного меню. В этом меню пользователь может просмотреть заданное значение сигнала тревоги, высокое/низкое, а также его продолжительность, задержку подтверждения сигнала тревоги, данные истории, данные истории сигналов тревоги и информацию об устройстве, в то время как пользователь может установить единицу измерения, дату и время.

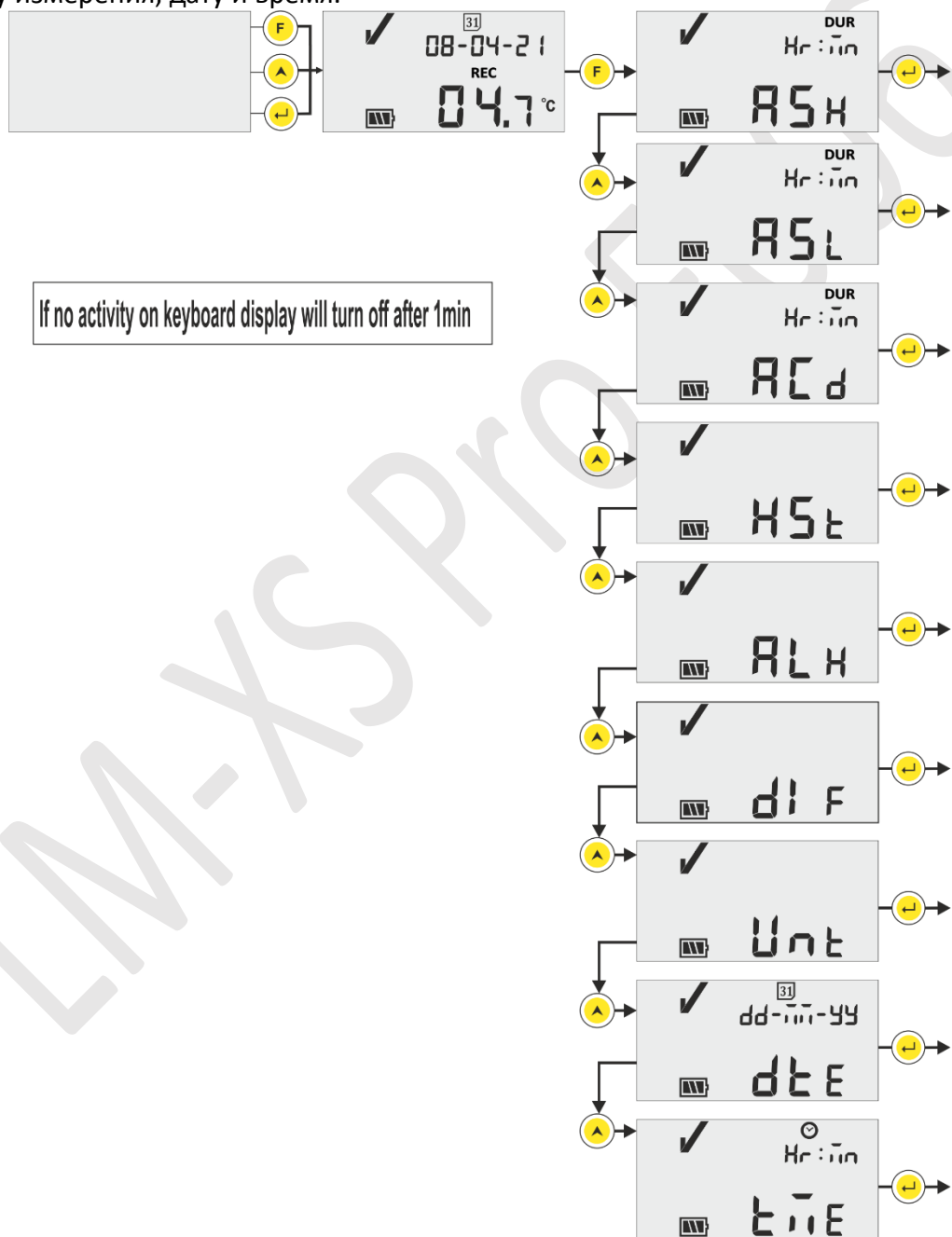


Схема 10 Последовательность Главного меню

6.4.1 ASH (Заданное Значение Сигнализации Высокое)

В этом меню можно увидеть высокое заданное значение будильника и его задержку, которая задана при температуре **+8°C** и **10 часах**. Пользователь может просматривать только этот параметр.

Время срабатывания будильника при высоком заданном значении указано в HR:MN#. Это время, необходимое для того, чтобы показания оставались больше, чем ASH, и рассматривались как сигнал тревоги.

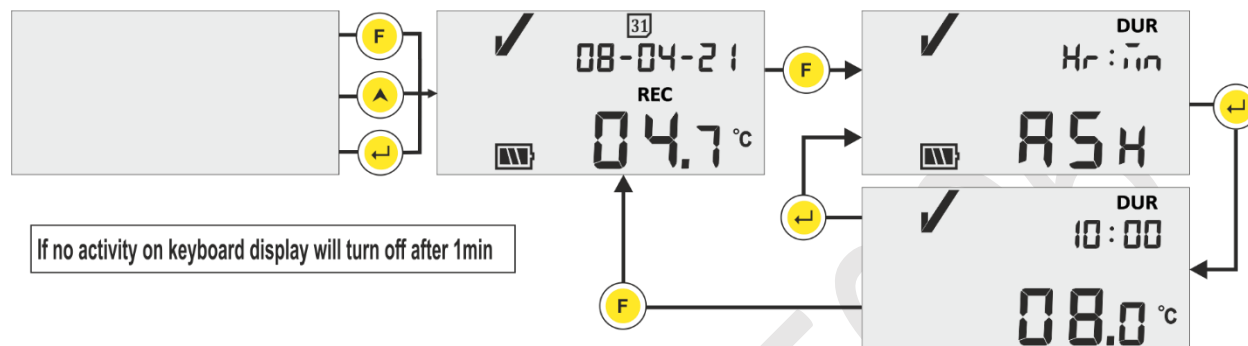


Схема 11 Alarm Set Point High

6.4.2 ASL (Заданное Значение Сигнала Тревоги Низкое)

в этом меню можно увидеть низкое заданное значение сигнала тревоги вместе с его задержкой срабатывания, которая задана на уровне **-0,5 °C** и **1 час**. Пользователь может просматривать только этот параметр.

Время срабатывания будильника при низком значении установки указано в HR:MN#. Это время, необходимое для того, чтобы показания оставались больше, чем ASL, и рассматривались как сигнал тревоги.

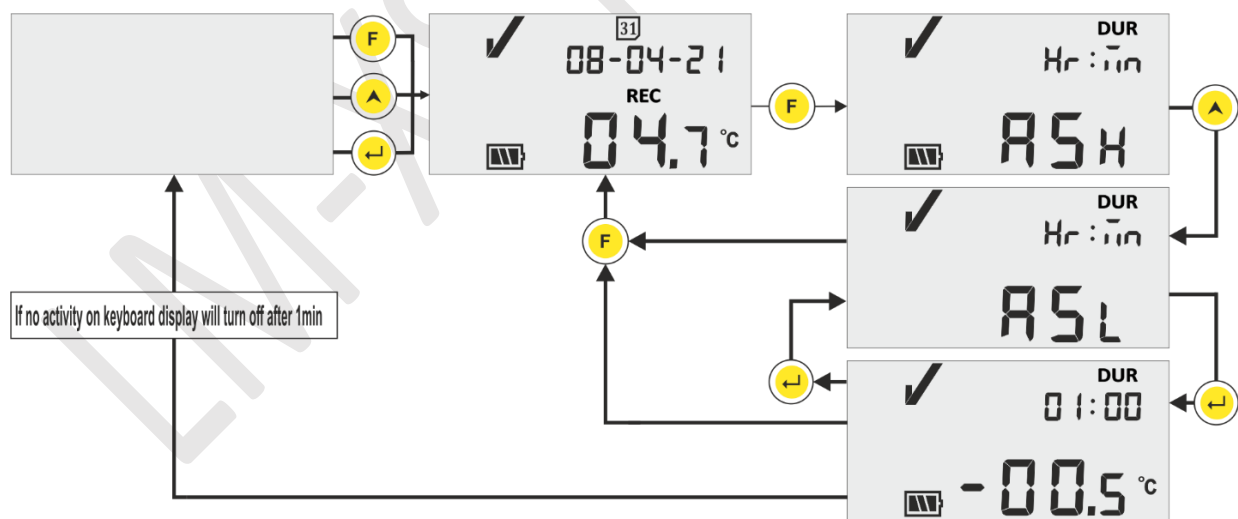


Схема 12 Заданное Значение Сигнала Тревоги Низкое

В состоянии тревоги высокий/низкий уровень после сигнала тревоги с высокой/ низкой задержкой зуммер будет активироваться в течение 1 секунды с интервалом в 1 час. Для получения подробной информации о работе зуммера см. [раздел 6.7](#).

6.4.3 ACD (Задержка Подтверждения Сигнала Тревоги)

Если состояние тревоги сохраняется в течение более длительного времени, пользователь может отключить зуммер, подтвердив его. Сигнал тревоги может быть подтвержден одновременным нажатием клавиш "Function" и "Enter". Зуммер будет отключен на время задержки подтверждения сигнала тревоги.

Время задержки подтверждения сигнала тревоги задано на 1 час. Пользователь может считывать задержку подтверждения тревоги, следуя последовательности, показанной на рисунке 13.

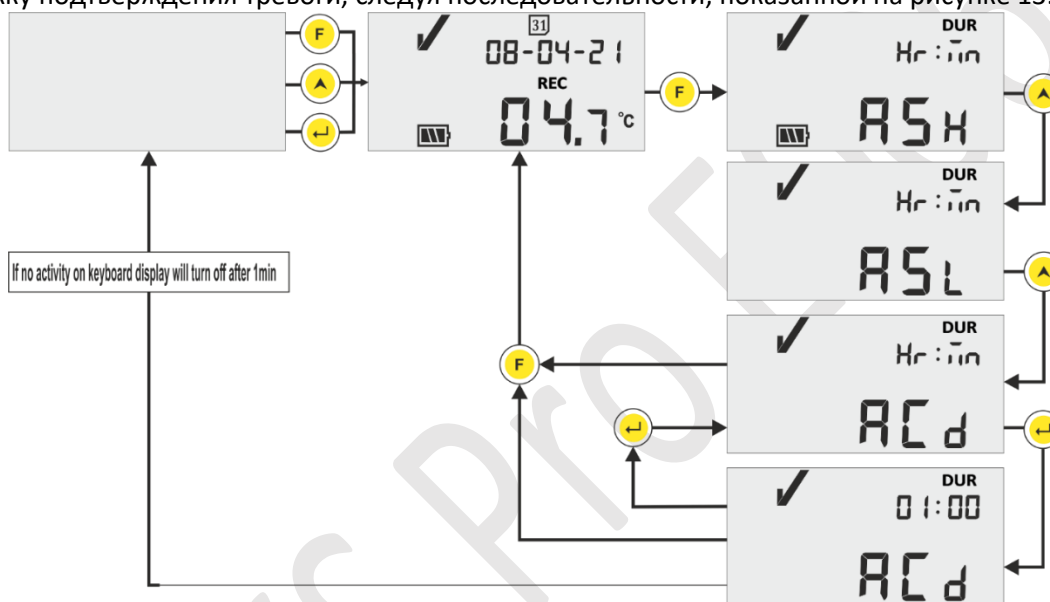


Схема 13 Задержка Подтверждения Сигнала Тревоги

ASH, ASL и ACD предустановлены, а диапазон для HR и MN составляет от 00 до 23 и от 00 до 59 соответственно.

6.4.4 HST (Меню История)

Пользователь может просматривать данные истории минимальных/максимальных значений за последние 30 дней, используя меню история. В этом меню пользователь может выбрать опцию "Дни истории" в диапазоне от 01 до 10, от 11 до 20 и от 21 до 30 дней, как показано на рисунке 14.

Примечание:

- Меню "История" автоматически завершается, если данные недоступны для отображения.
- Например, если мы запустили регистратор данных незадолго до 3 дней, то данные истории должны отображаться только за последние 3 дня, и меню истории завершается с последующим отображением текущей температуры.
- Если регистратор данных запущен менее 24 часов назад, меню Истории завершается без отображения каких-либо минимальных/максимальных данных, так как данные истории не отображаются.

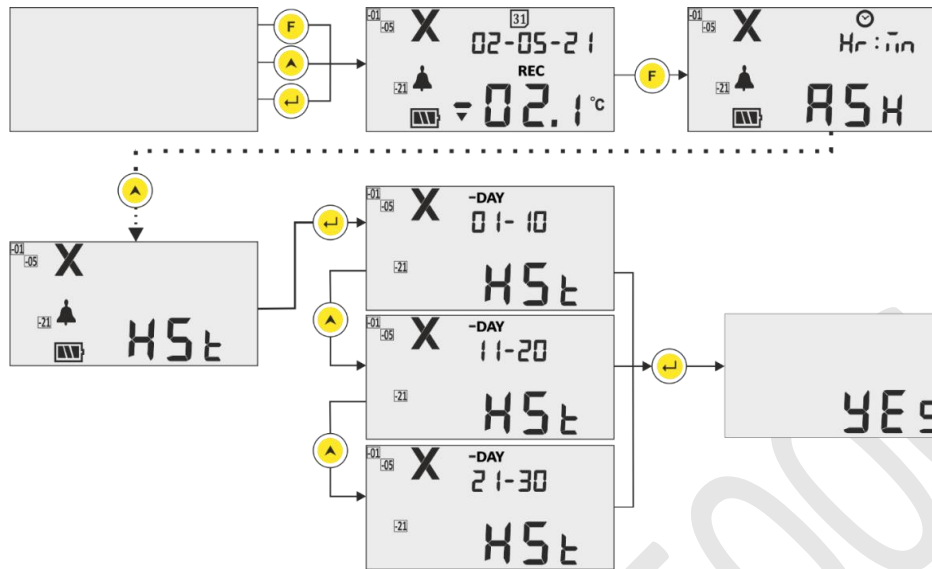


Схема 14 Меню истории для просмотра минимальной/максимальной температуры

Пример: Если пользователь выбрал опцию 01 - 10 дней, то на дисплее будет отображаться дата "-01" дня, время срабатывания будильника (в случае тревоги), данные истории для минимальных и максимальных значений, а также его продолжительность и продолжительность состояния датчика (если таковые имеются) впоследствии до последних 10 дней с ок. 3 сек интервалы времени следующим образом:

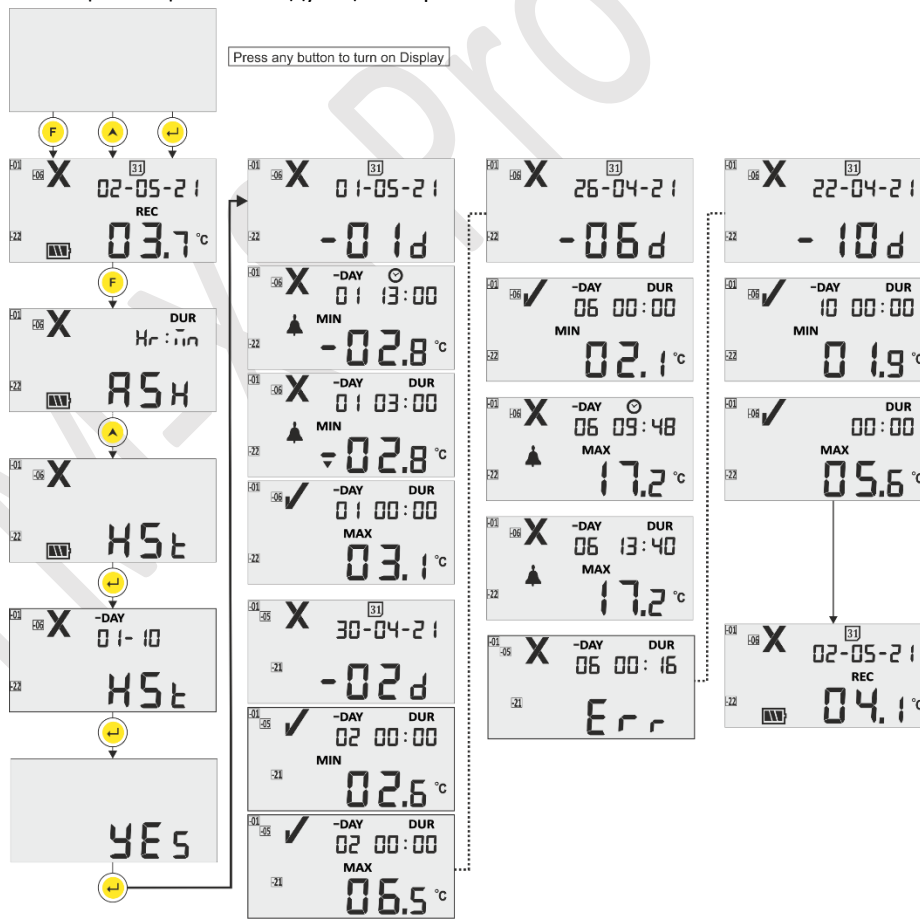


Схема 15 Просмотр последовательности исторических данных за период от 01 до 10 дней

6.4.5 ALH (Просмотр истории тревог)

Если пользователь хочет просмотреть только данные о тревоге за последние 30 дней, их можно просмотреть с помощью опции Просмотр истории тревог (ALH), следуя последовательности, показанной на рисунке 16. Здесь последовательность отображения параметров совпадает с меню просмотра исторических данных, за исключением того, что в нем отображается только история с сигналами тревоги. Просмотр истории тревог автоматически завершается, если за последние 30 дней не было отображено никаких данных о тревоге.

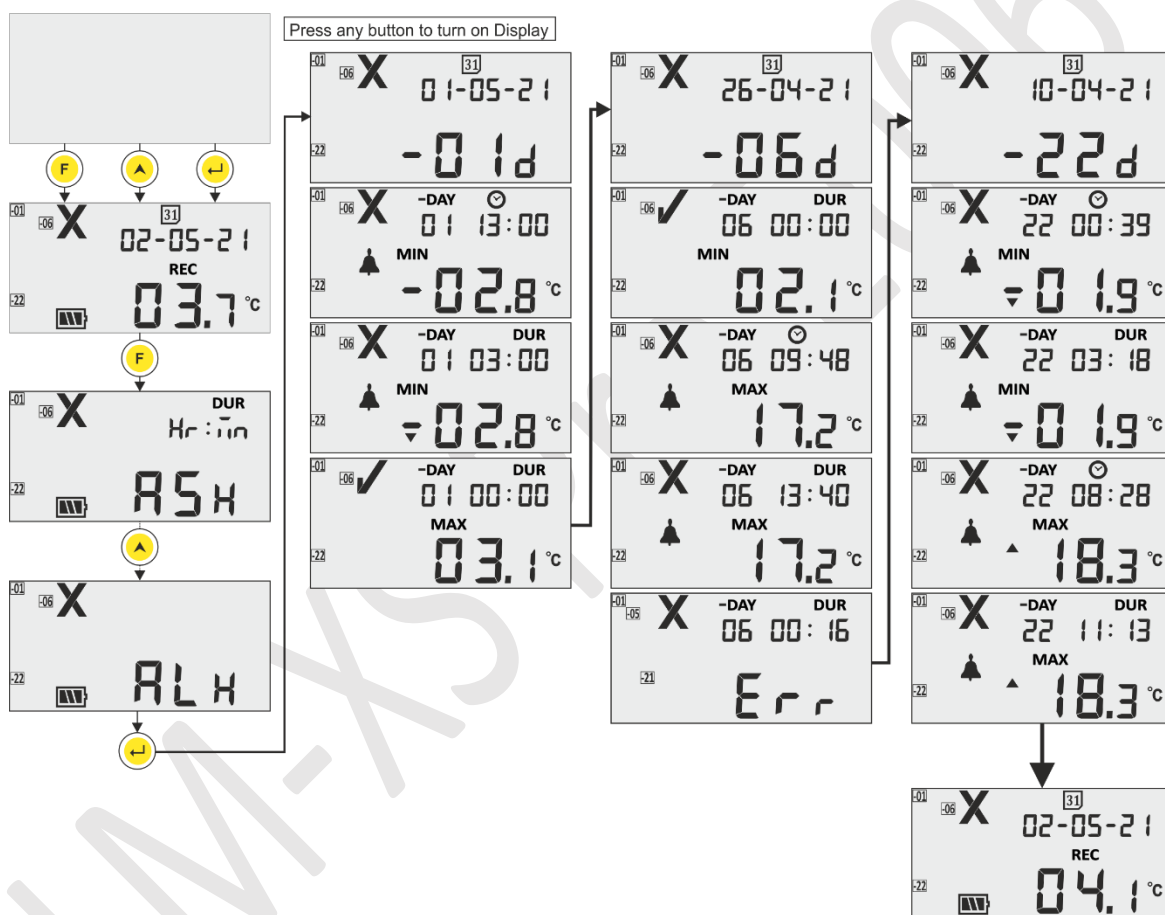


Схема 16 Просмотр данных истории тревог за последние 30 дней

Примечание: Просмотр обычной истории и истории аварийных сигналов можно завершить вручную, одновременно нажав клавиши "Up" и "Enter".

6.4.6 DIF (Информация об устройстве)

Пользователь может просматривать информацию об устройстве, используя эту опцию в меню. Информация об устройстве состоит из серийного номера, номера версии и контрольной суммы CRC для регистратора данных LM-XS Pro E006, которую можно прочесть, как показано на рисунке 17 (Цифры указаны только для примера).

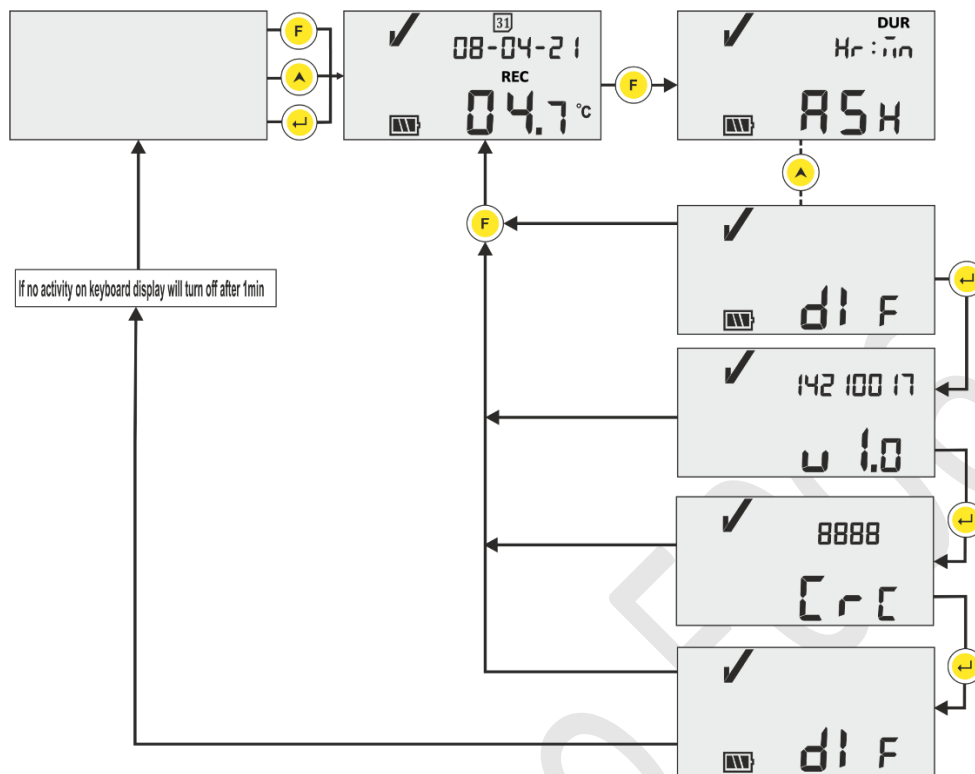


Схема 17 Просмотр серийного номера, номера версии и CRC

6.4.7 UNT (Единица измерения)

В этом меню пользователь может выбрать единицу измерения температуры – “CEL” (°C) / “FAH” (°F) для просмотра, выполнив действия, показанные на рисунке 18. Пользователь может просматривать данные в градусах Фаренгейта, но данные хранятся только в градусах Цельсия.

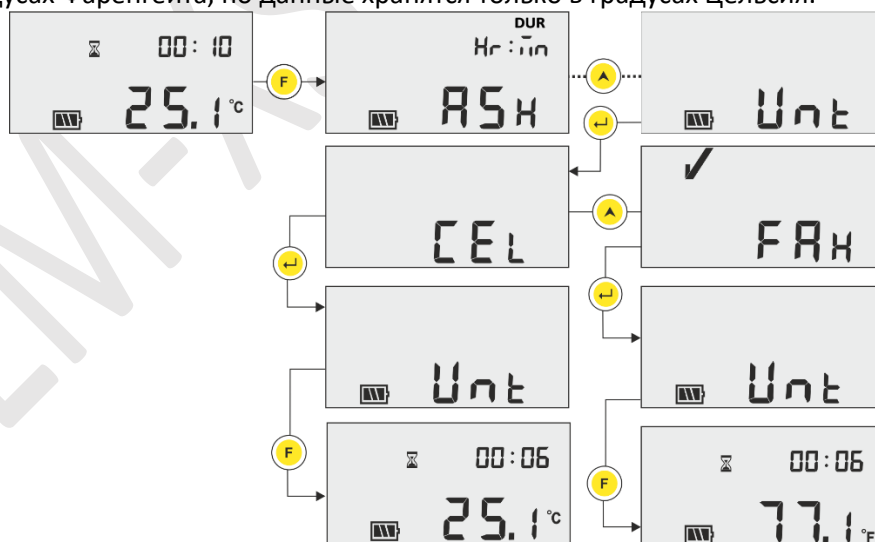


Схема 18 Выберите единицу измерения для измерения температуры

Примечание: В отчете будут показаны данные в последнем выбранном блоке. Единица измерения по умолчанию-градус Цельсия.

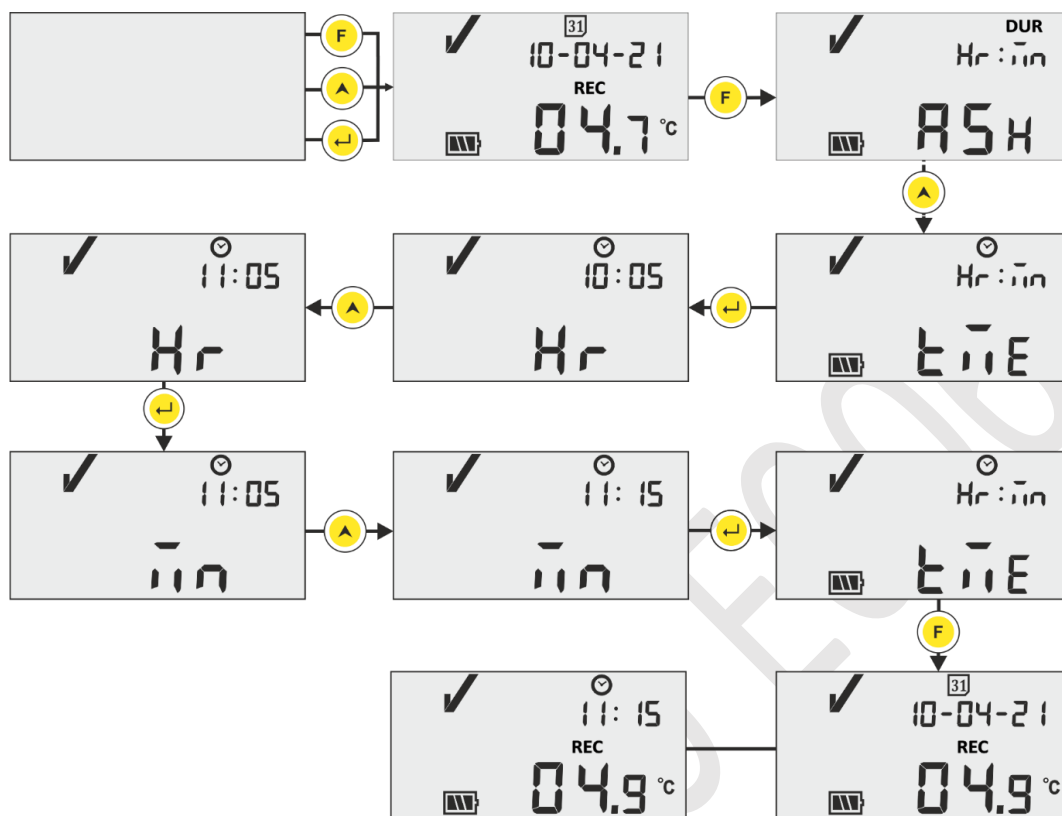


Схема 20 Меню настройки времени

Примечание: Настройки даты и времени регистрируются как событие тега в записях данных. Здесь мигающие сегменты указывают на текущий выбор.

6.5 Измерение

Начальное Измерение

При конфигурации регистратора данных LM-XS Pro E006 по умолчанию программа измерения будет запущена автоматически через 10 минут после включения питания устройства RTC. Параметры конфигурации имеют префикс в соответствии со ссылкой на спецификацию **WHO E006/TR06.3 Дата выпуска 8 сентября 2010 г.**, и пользователь не может изменить их в меню устройства.

- Регистратор данных переключается в режим записи, на дисплее отображается сообщение "REC" и мигает "RUN" LED.
- Temperature Data is logged at prefixed logging interval of 5 minutes.

Отмечать События

- Когда при измерении температуры возникает состояние высокого / низкого уровня тревоги, в записи данных регистрируется специальное событие метки с отметкой времени.

- Событие метки регистрируется снова, когда при измерении температуры восстанавливается состояние высокого/низкого уровня тревоги.
- При установке даты в записи данных регистрируется специальное событие с меткой времени.
- Событие тега настройки времени регистрируется, когда пользователь настраивает время в рабочем состоянии устройства.
- Если датчик сломан или вставлен неправильно, событие тега регистрируется как открытие датчика.
- Когда пользователь приостановил ведение журнала данных, регистрируется событие паузы и через 15 минут начинается после регистрации события паузы.

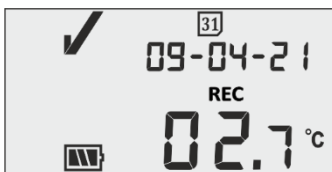
Tag №	Событие Тега	Описание
D	Дата Установлена	Пользователь установил дату.
E	Датчик Открыт	Датчик открыт или сломан (показания выходят за пределы заданного диапазона температур для датчика)
A	Сработала Сигнализация	Произошло аварийное состояние высокого/низкого уровня.
R	Сброс Сигнала Тревоги	Состояние тревоги высокое/низкое восстановлено.
T	Установленное время: по старому времени Hг: Мп	Пользователь обновил текущее время.
P	Приостановка Данных	Пользователь приостановил статистику данных тревоги, мин/макс, на 15 минут.
S	Возобновление С Паузы	Обычная запись возобновляется через 15 минут.

Примечание: Количество записей данных уменьшается в зависимости от количества событий данных тегов. События тегов можно увидеть в программном приложении и сгенерировать отчет в формате pdf после загрузки данных.

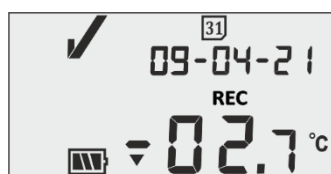
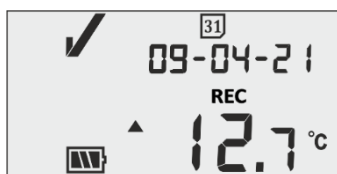
6.6 Отображение показаний в нормальном и аварийном состоянии

Существует четыре возможных обстоятельства отображения показаний температуры для регистратора данных:

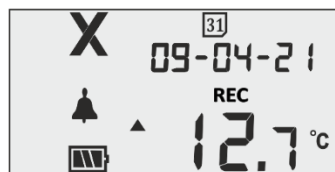
- 1) Показания находятся в пределах заданного значения максимум/ минимум.
 - Знак "OK", батарея, показания и устройство будут видны на дисплее.



- 2) Показания находятся за пределами заданного значения high/ low в течение времени, меньшего, чем задержка сигнала тревоги high/low.
 - На дисплее появится знак "OK", батарея, показания со стрелкой вверх/ вниз и устройство.

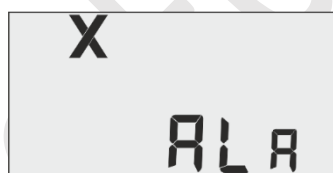


- 3) Показания выходят за пределы заданного значения high/low в течение времени, превышающего задержку срабатывания сигнала тревоги high/low.
- На дисплее будет отображаться знак тревоги, знак звонка, батарея, показания со стрелкой ВВЕРХ/ вниз и устройство.



- 4) Значение находится за пределами установленного значения максимума/минимума за раз больше, чем сигнал тревоги высокой/низкой задержкой с тревогой признал, при нажатии кнопки "Function" и "Enter".

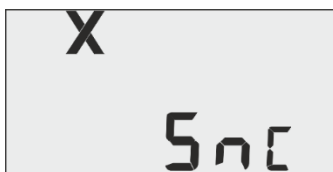
- Знак тревоги, батарея, символ звонка, показания со стрелкой ВВЕРХ/ вниз и устройство будут видны на дисплее. Зуммер будет отключен для задержки подтверждения сигнала тревоги (1 час).
- Сигнал тревоги, сообщение "ALA" (Сигнал тревоги подтвержден) будет отображаться на дисплее в течение 3 секунд.



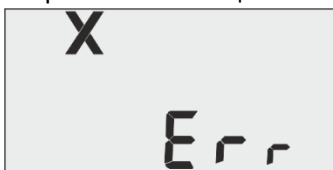
6.7 Работа Зуммера

- Зуммер будет активирован в следующих условиях:

- 1. Сигнал тревоги Высокий/низкий:** В случае, если температура выходит за пределы заданного значения тревоги high/low, после задержки сигнала тревоги high/low зуммер будет активироваться в течение 1 секунды с интервалом в 1 час. Если состояние тревоги сохраняется, активация зуммера будет продолжаться в течение 15 часов, после чего зуммер будет отключен до тех пор, пока температура не восстановится в нормальном диапазоне и состояние тревоги не повторится.
- 2. Датчик Открыт:** Когда датчик открыт или вставлен неправильно, на дисплее устройства появится сообщение "SnC" . и зуммер будет активирован на 1 секунду в течение 5 минут. Если состояние открытия датчика сохраняется, зуммер будет активирован в течение 1 секунды с интервалом в 15 минут четыре раза, затем зуммер будет отключен, дисплей будет включен, символ NOK и сообщение об открытии датчика останутся только на дисплее.



3. **Датчик Сломан:** Когда кабель датчика находится сломано или показания выходят за пределы температурного диапазона устройства, на дисплее устройства появится сообщение “Err”. на дисплее устройства. Работа зуммера будет такой же, как описано в разделе Состояние открытия датчика, за исключением отображения сообщения “Err” на дисплее.



6.8 Приостановленная Функция

- Функция паузы полезна, например, когда вы хотите временно удалить датчик из контролируемого места для проверки товаров, но не хотите вызывать тревогу из-за вашего обращения.
- Это позволяет пользователю просматривать текущую статистику или удалять сигнал тревоги, не вызывая ложной тревоги или статистики при работе с регистратором данных.
- Регистратор данных настроен на остановку обработки данных о температуре для аварийных сигналов и мини/макс статистики в течение двух/ трех показаний температуры после активации приостановленной функции нажатием клавиш “Function и “UP” в течение 5 секунд. Это будет обозначено сообщением “PAUSE” вместе со счетчиком времени паузы и песочными часами на дисплее.
- Предварительное время паузы для регистратора данных составляет 15 минут. По истечении времени паузы регистратор данных вернется к нормальной работе, сообщение “PAUSE” исчезнет и отобразится “REC”.



- Если датчик открыт/ сломан во время задержки паузы, на дисплее появится сообщение “SNC” или “Err” вместе со счетчиком времени паузы и сообщением.
- Если регистратор данных находится в аварийном состоянии и пользователь приостановил ведение журнала, то время паузы исключается из расчета времени и продолжительности срабатывания будильника.

6.9 Считывание данных

6.9.1 Подключение к программному приложению

Отображение отчета об измерениях

- Подключите регистратор данных LM-XS Pro E006 к ПК с Windows через USB-порт типа A, как показано на рисунке 21.
- После подключения регистратора данных к компьютеру дисплей остается включенным, и на нем отображается символ USB-порта вместе с другими значениями.

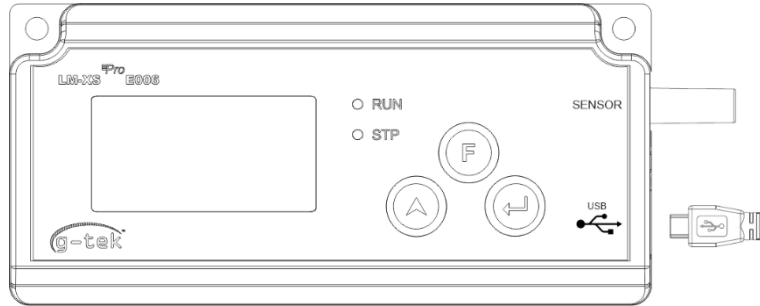
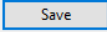


Схема 21 Насадка для микро-USB

6.9.2 Создание отчета в формате PDF

- Откройте программное приложение LMView-XS-E006 для проведения анализа показаний технологического процесса. Появится всплывающее окно, как показано на рисунке 22. Выберите соответствующий путь к файлу и имя пакетного файла для сохранения сводки данных и нажмите  кнопка.

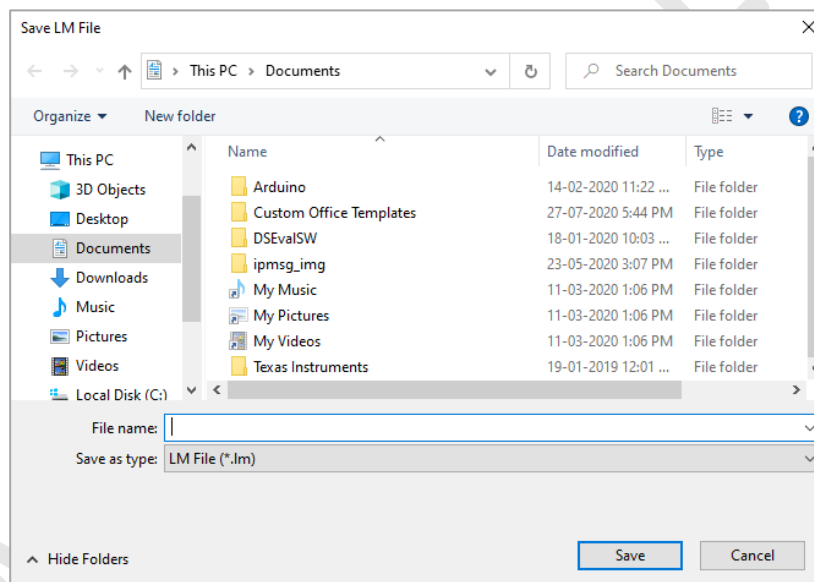



Схема 22 Выбор расположения файла для сохранения сводки данных

- Загрузка данных будет завершена через некоторое время, и загруженные данные можно будет увидеть в табличной форме, как показано на рисунке 23.

Sr.No	Date And Time	23210015 Temperature (C)	Remarks
1	12-06-21 17:47	28.7	-
2	12-06-21 17:52	28.6	-
3	12-06-21 17:57	28.4	-
4	12-06-21 18:02	28.3	-
5	12-06-21 18:07	28.3	-
6	12-06-21 18:12	28.2	-
7	12-06-21 18:17	28.2	-
8	12-06-21 18:22	28.6	-
9	12-06-21 18:27	28.9	-
10	12-06-21 18:32	29.0	-
11	12-06-21 18:37	29.4	-
12	12-06-21 18:42	28.9	-
13	12-06-21 18:47	28.9	-
14	12-06-21 18:52	28.8	-
15	12-06-21 18:57	28.9	-
16	12-06-21 19:02	28.8	-
17	12-06-21 19:07	28.8	-
18	12-06-21 19:12	28.7	-
19	12-06-21 19:17	28.8	-
20	12-06-21 19:22	28.8	-
21	12-06-21 19:27	28.8	-
22	12-06-21 19:32	28.9	-
23	12-06-21 19:37	28.9	-
24	12-06-21 19:42	29.0	-
25	12-06-21 19:47	29.1	-
26	12-06-21 19:52	29.2	-
27	12-06-21 19:57	29.3	-
28	12-06-21 20:02	29.4	-
29	12-06-21 20:08	29.5	-
30	12-06-21 20:13	29.5	-
31	12-06-21 20:18	29.5	-
32	12-06-21 20:23	29.6	-
33	12-06-21 20:28	29.7	-
Minimum	--	12-06-21 18:17	--
	--	28.2	--
Maximum	--	14-06-21 06:39	--
	--	32.1	--

Схема 23 Сводка загруженных данных

- После этого и сгенерируйте отчет в формате PDF с краткой информацией, нажав на символ  Появится всплывающее окно для выбора пути к файлу и имени файла создаваемого отчета, как показано на рисунке 24.

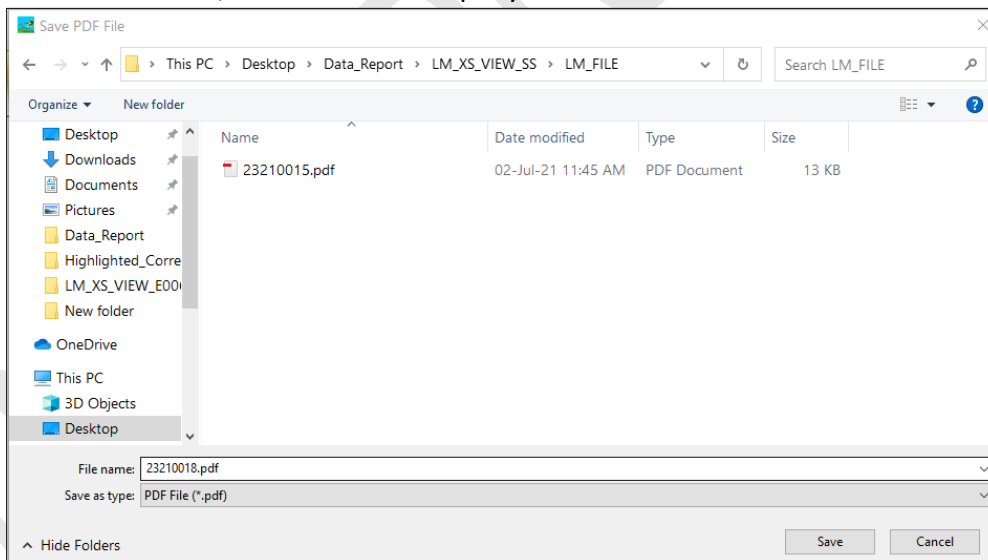


Схема 24 Выбор расположения файла для сохранения отчета в формате PDF

6.9.3 Объяснение отчета в формате PDF

- Образец PDF-файла, сгенерированного с помощью регистратора данных LM-XS Pro E006 за 3 дня, записанные данные показаны на рис.25, рис. 26 и рис. 27. Этот отчет состоит из следующих данных:

1. Название сгенерированного отчета – заголовок с префиксом

2. Информация об устройстве – Показывает идентификационные данные устройства
3. Информация о пакете – отображает предварительные настройки сигнализации и интервал хранения; активация устройства, запуск пакета и дата и время создания отчета с указанием часового пояса
4. Сводка зарегистрированных данных – содержит общее количество захваченных точек данных, время начала и последней записи
5. Статистическая сводка – Статистический анализ всех зарегистрированных данных
6. Сводка данных – Показывает сводку за максимум 120 дней в таблице; Каждая строка состоит из сводки за день:
 - Дата: Ввод даты производится в **порядке возрастания**
 - События: Дата установлена, Время установлено
 - Средняя температура за день
 - Нижний Предел Срабатывания Сигнализации: Минимальная температура с низким временем срабатывания сигнализации и накопительным временем
 - Верхний Предел Срабатывания Сигнализации: Максимальная температура с его сигнализацией, высоким временем срабатывания и суммарным временем
 - Ошибка Подключения Датчика: Время срабатывания будильника и его совокупное время за день
 - Состояние Тревоги: ОК / ТРЕВОГА
 - Подпись/Замечания/Принятые меры
7. График для зарегистрированных данных –График для данных о температуре в зависимости от даты и времени; Заголовок указывает интервал дат для зарегистрированных данных

Report from LM-XS Pro E006 Data Logger

Device Information

- Serial No. : 25210018
- Model No. : 99963
- Version No. : V 1.00
- Date Format : dd-mm-yy hr:mn

Batch Information

- Date and time of report generation : 13-07-21 13:55 hrs
- Device activation date and time : 04-02-21 12:09 hrs
- Time zone : India Standard Time
- Report start date and time : 04-02-21 12:10 hrs
- Alarm high limit : 8.0 °C
- Alarm low limit : -0.5 °C
- Alarm high delay : 10 hr 00 mn
- Alarm low delay : 1 hr 00 mn
- Store interval : 0 hr 05 mn

Logged Data Summary

Data Points	Starting Time	Last Record Time
334	04-02-21 12:10	06-02-21 16:19

Statistical Summary

Minimum	Maximum	Average	Mean ± Std Deviation	MKT
0.0 °C	29.1 °C	25.7 °C	25.7 °C ± 8.6 °C	27.6 °C

Entire population of data including alarm activated and reset included in calculation. Sensor open/error and pause condition are excluded.

Схема 250 Образец отчета в формате PDF часть -1

Data Summary

No.	Date	Events	Lower Alarm Limit				Upper Alarm Limit			Sensor Connection Error		Alarm Status	Signature / Remarks / Action taken
			Average Temperature	Minimum Temperature	Cumulative Time	Alarm Trigger Time	Maximum Temperature	Cumulative Time	Alarm Trigger Time	Cumulative Time	Alarm Trigger Time		
1	04-02-21	-	28.3 °C	27.2 °C	-	-	28.8 °C	11 hr 50 mn	12:10 hr	-	-	ALARM	-
2	05-02-21	T 13:43, 14:43	26.0 °C	0.0 °C	-	-	29.1 °C	12 hr 31 mn	00:00 hr	0 hr 05 mn	13:30 hr	ALARM	-
3	05-02-21	T 14:43, 14:43	-	-	-	-	-	-	-	-	-	-	-
4	06-02-21	D 06-02-21	0.2 °C	0.2 °C	-	-	0.2 °C	-	-	-	-	OK	-
5	06-02-21	D 06-02-21	-	-	-	-	-	-	-	-	-	-	-
6	06-02-21	D 06-02-21	-	-	-	-	-	-	-	-	-	-	-

D = date changed, dd-mm-yy; T = time changed, hr:mn (old value, new value);

Схема 26 Образец отчета в формате PDF часть -2

- Этот пример сводки данных показывает:
 - События для изменения тегов даты и времени;
 - Высокое время срабатывания будильника и его совокупное время
 - Время срабатывания ошибки подключения датчика и накопленное время

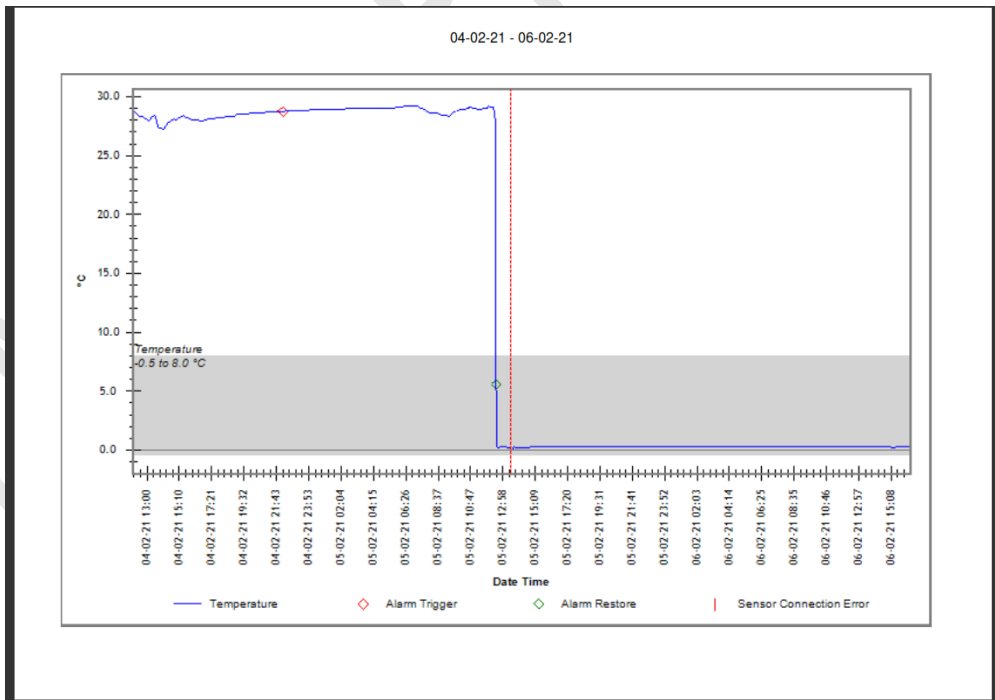


Схема 27 Образец отчета в формате PDF часть -3

- Серая полоса на графике показывает область внутри нижнего и верхнего предела тревоги. Показания для срабатывания аварийной сигнализации, восстановления аварийной

сигнализации, ошибки подключения датчика указаны в графических метках, как показано на рисунке 27.

6.9.4 Определение важных терминов в отчете в формате PDF

1. **МКТ (Средняя кинетическая Температура):** Это упрощенный способ выражения общего эффекта колебаний температуры во время хранения или транзита скоропортящихся товаров. Другими словами, МКТ-это рассчитанная единая температура, аналогичная эффектам изменения температуры в течение определенного периода.
2. **Среднее \pm Std Отклонение:** Среднее значение и стандартное отклонение набора данных обычно сообщаются вместе. Низкое отклонение std указывает на то, что точки данных, как правило, очень близки к среднему значению; высокое отклонение std указывает на то, что точки данных распределены по большому диапазону значений.
3. **Совокупное время:** Фактическая# совокупная продолжительность дневного времени ниже/выше температурного предела.
4. **Время срабатывания будильника:** Время, в течение которого срабатывает высокий/низкий уровень тревоги после соответствующей задержки сигнала тревоги.

Изменение даты и времени не влияет на записи сигналов тревоги. Например, время срабатывания будильника в данный день составляет 17:30 часов, и пользователь изменил текущее время с 18:00 до 23:30 hr.. In this case, the total alarm time will be 00 hours and 30 minutes.

Примечание: Подробное описание анализа данных в программном приложении LMView-XS-E006 см. в меню справки.

7 ОБСЛУЖИВАНИЕ ПРОДУКТА

7.1 Аксессуары

- Кабель датчика
- USB-кабель
- Сертификаты о калибровке датчиков и устройств

7.2 Очистка регистратора данных

Убедитесь, что жидкость не попадает внутрь корпуса.

- Если корпус регистратора данных загрязнится, очистите его влажной тканью.
- Не используйте агрессивные чистящие средства или растворители.
- Если USB-порт не используется, закройте его должным образом.

7.3 Батарея

- Регистратор данных LM-XS Pro E006 содержит литиевую батарею. Срок службы батареи заканчивается символом низкого заряда батареи, регистратор данных следует заменить в течение 15 дней, когда появится этот символ.
- Утилизируйте или утилизируйте аккумулятор в соответствии с местными правилами.
- Не подвергайте регистратор данных воздействию экстремальных температур, так как это может привести к разрушению батареи и травмам.

“Внимание, батарея может взорваться, если с ней плохо обращаться. Не перезаряжайте, не скрывайте и не выбрасывайте в огонь”.

8 СОВЕТЫ И ПОМОЩЬ

таблица 4 Часто Задаваемые Вопросы (FAQs)

Вопросы	Возможная причина/ Решение
Светодиод “STP” не мигает.	<ul style="list-style-type: none"> Устройство может находиться в спящем режиме или в режиме “RUN. Дата и время устройства не устанавливаются пользователем.
Как изменить формат даты?	<ul style="list-style-type: none"> При включении питания пользователь может выбрать формат даты. После выбора он не может быть изменен в регистраторе данных. Формат по умолчанию-дд-мм-гг
Когда установить RTC в устройстве?	<ul style="list-style-type: none"> После активации устройства при включении питания необходимо установить RTC. Пользователь также может настроить RTC из параметров главного меню.
Устройство не подключено в программном приложении.	<ul style="list-style-type: none"> На дисплее должен отображаться символ USB. Во время вставки USB-кабеля светодиоды “STP” и “RUN” мигают вместе. Попробуйте повторно подключить кабель для передачи данных Micro USB. Возможно, неисправен кабель Micro USB. Замените кабель. В случае порта USB Type C используйте разъем USB Type C для гнезда типа A кабель для подключения устройства.
На дисплее отображается сообщение “SnC”.	<ul style="list-style-type: none"> Возможно, кабель датчика вставлен неправильно.
На дисплее Отображается сообщение “Err”.	<ul style="list-style-type: none"> Кабель датчика может быть поврежден или температура выходит за пределы диапазона измерения.
Что произойдет, если датчик не подключен после пробуждения устройства?	<ul style="list-style-type: none"> Запись температуры будет отложена на время, в течение которого датчик не подключен. <p>Например, как только устройство проснется и установит RTC, запустится счетчик задержек. Если датчик удален из регистратора данных, в течение 5 минут отображается сообщение “SnC”, а счетчик задержки показывает 00:05(Hr: Mn). Если датчик подключен через 10 минут, счетчик задержек возобновляется с последнего отсчета, и запись задерживается на 10 минут.</p>
В течение какого времени дисплей остается включенным после активации устройства?	<ul style="list-style-type: none"> Как только устройство активировано, дисплей остается включенным в течение 10 минут, затем он выключится. Дисплей обычно выключен, чтобы сэкономить время автономной работы, когда на устройстве нет активности.
Как установить время устройства, если оно смещено от местного времени?	<ul style="list-style-type: none"> Пользователь может настроить время с помощью меню “tME” . (раздел 6.4.9).
Как установить дату устройства, если она смещена от локальной даты?	<ul style="list-style-type: none"> Пользователь может настроить время с помощью меню “dtE” . (раздел 6.4.8).
Каковы условия для активации зуммера?	<ul style="list-style-type: none"> Пожалуйста, ознакомьтесь с условиями работы зуммера в раздел 6.7 .
Как отключить зуммер на некоторое время в режиме непрерывной сигнализации?	<ul style="list-style-type: none"> Зуммер можно отключить, нажав одновременно клавиши “Функция” и “Ввод” для задержки подтверждения сигнала тревоги.
Как активировать функцию паузы?	<ul style="list-style-type: none"> Нажмите “Function” и “Up” в течение 5 секунд одновременно, чтобы активировать функцию паузы. (Ссылаться раздел 6.8 для деталей)
Что делать, если пользователь хочет быстро просмотреть обновленную температуру на дисплее после изменения температуры?	<ul style="list-style-type: none"> Пользователь может нажать клавиши “Up” и “Enter” одновременно 3-4 раза, чтобы получить быстрое обновление показаний температуры.